

超再生自带解码接收模块 J06A 技术规格书

J06A是一款自带解码器的低功耗、小体积超再生接收模块，采用SMT工艺，性能稳定具有较好的灵敏度及性价比，是电池供电产品的理想选择。可以广泛应用于需要长期处于接收状态的遥控报警及单片机数据传输系统。

主要特点：

- (1) 输出无噪声干扰(零电平)
- (2) 极低功耗（工作状态3V/0.25 mA）
- (3) 特小体积（不需要外接天线）
- (4) 带解码 4 路非锁存输出

性能参数：

- 接收频率：315MHz 433MHz
- 工作电压：DC3V (2.6--3.6V)
- 工作电流：0.25--0.3mA
- 传输速率：≤10Kbps
- 输出电平：TTL 电平
- 接收灵敏度：-90dBm
- 地址码：3⁸
- 数据输出：4 路 [M4 非锁存]
- 外形尺寸：11.5×33×5mm(宽×长×厚)
- 工作温度：-40℃--+60℃

引脚定义：

- 1--数据输出 1
- 2--数据输出 2
- 3--数据输出 3
- 4--数据输出 4
- --空
- 5--地
- 6--正电源 (DC+3V)

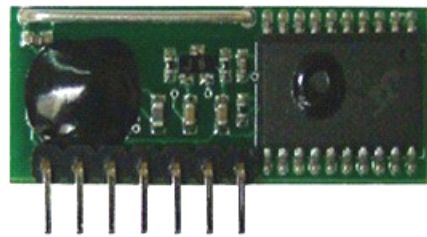


图 1

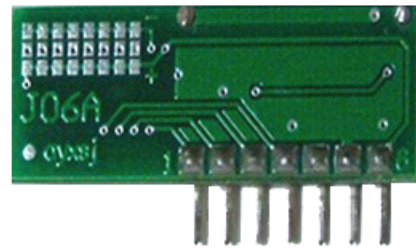


图 2

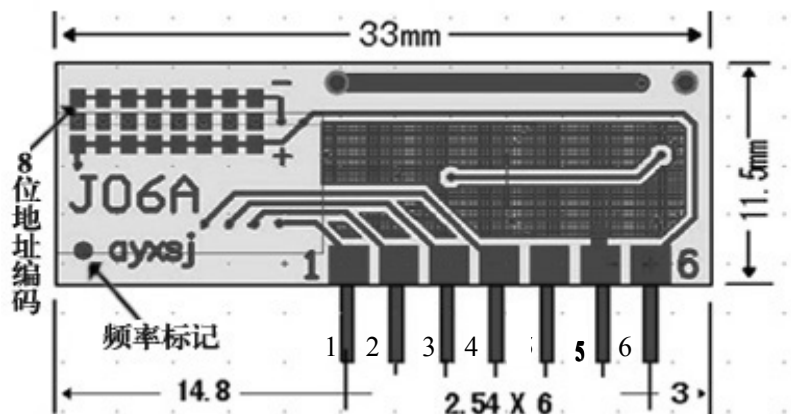


图 3

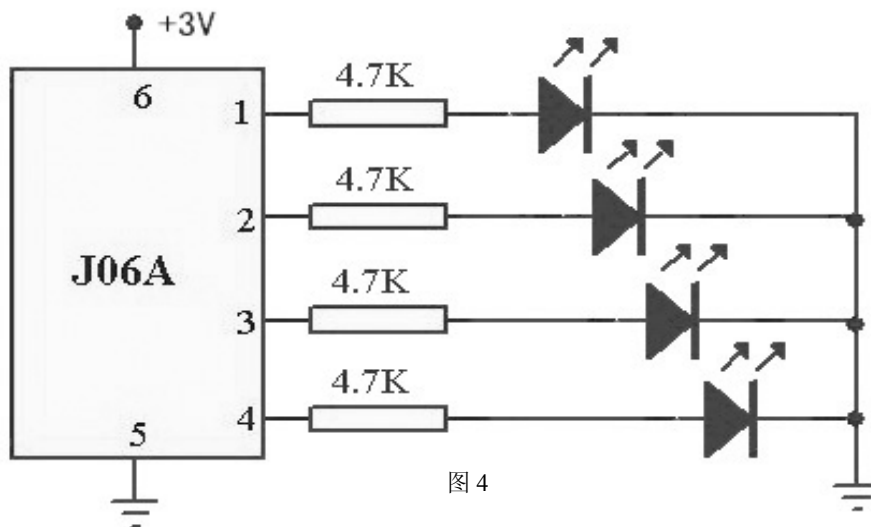


图 4

应用说明:

- J06A 是一款自带解码器的低功耗、小体积超再生接收模块，适合各种短距离无线遥控报警使用。
- J06A 模块上面有 8 个地址编码端及 4 个数据输出引脚（4 路非锁存输出，震荡电阻为 470K）8 个地址端编码必须与发射端地址编码一致。4 个数据输出端与发射端的 4 个数据控制端。J06A 数据输出端平时为零电平状态，可输出大于 2mA 电流。8 个地址编码端及引脚功能见图 3，测试电路见图 4。
- J06A 不适合用开关电源及稳压管串联分压供电。因为不干净的电源会干扰接收模块在弱信号时数据错误而不解码。电源的干扰会直接影响到接收电路的稳定性，也是接收电路的主要干扰源。J06A 适合电池或线性电源，J06A 低功耗特性可采用 4.7K 电阻从 5V 取得 3.3V 再加 220UF 电解电容滤波给 J06A 供电。
- J06A 顶部镀银电感不要碰压，否则会引起频率偏移距离变近。
- J06A 应垂直安装在印板边部，并离开周围器件 5mm 以上，否则会引起频率偏移。如果器件较多还必须注意地线布局要合理，否则会引入很多干扰致使解码器不解码。